

**INSTRUCCIONES DE SEGURIDAD**

Se deben instalar rejillas para proporcionar la suficiente entrada de aire fresco a la sala de calderas. (Según normativa de cada país.)  
 Tener especial cuidado al abrir la puerta de la sala de calderas para evitar quemaduras. La puerta de la caldera abre automáticamente cuando no exista la supervisión de un cerrero.  
 Conectar la tensión eléctrica de la instalación antes de realizar cualquier trabajo de mantenimiento.  
 No está permitido almacenar combustible o cualquier otro material en la sala de calderas.  
 La caldera debe estar apagada mientras se realiza el llenado de pellets o se llena el silo.  
 El acceso al almacén de combustible está prohibido a personas no autorizadas.  
**Si la capacidad del almacén de pellets es más de 20m<sup>3</sup>, se debe tener la suficiente ventilación para renovar 3 veces cada hora. Además:**

- Prohibido fumar, encender fuego y cualquier tipo de fuente de combustión.
- Proteger los pellets de la humedad.
- Evitar los golpes debido a piezas móviles.
- Mantener a los niños alejados.

En caso de ser necesario entrar en el almacén de combustible:

- Ventilar el almacén durante al menos 30 minutos antes de entrar.
- Trabajar siempre con la supervisión de otra persona en el exterior.
- Prohibido fumar y desconectar de la corriente eléctrica.

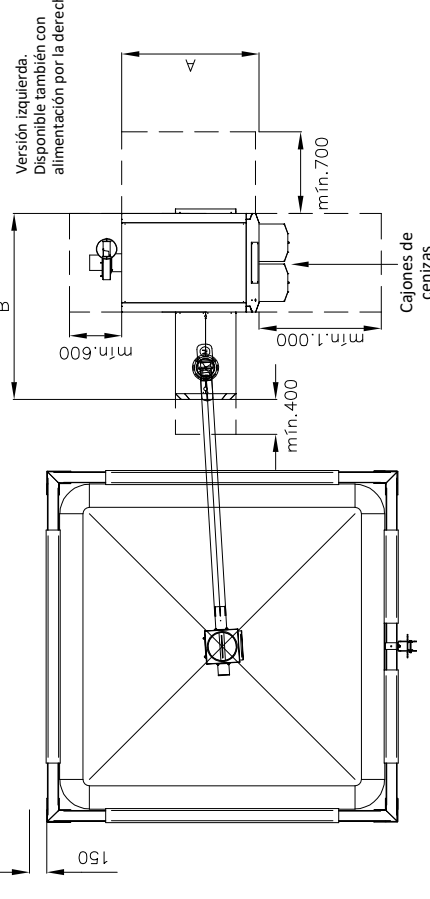
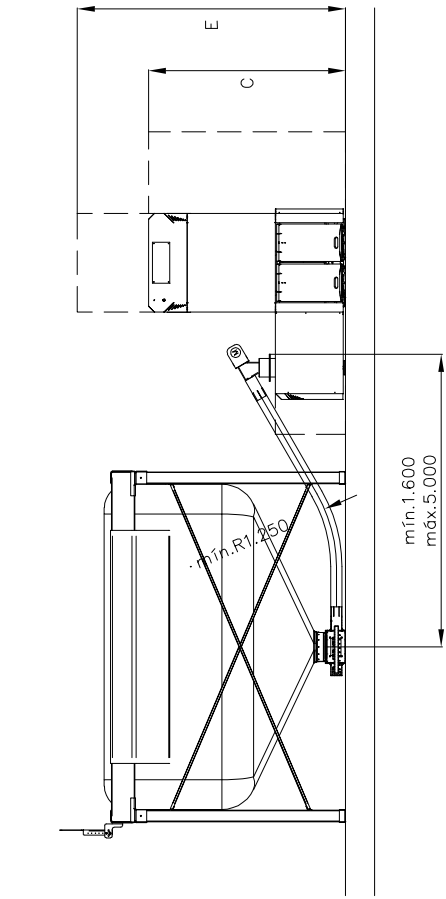
La caldera debe funcionar únicamente con el combustible especificado por el fabricante. No se debe utilizar otro tipo de combustible y dejar que se enfriar al menos 90 horas antes de ser eliminados.  
 Antes de llevar a cabo cualquier trabajo de mantenimiento se deben leer las instrucciones de seguridad de cada pieza.  
 Se deben cumplir todas las instrucciones de seguridad del manual.

**RECOMENDACIONES PARA EL MONTAJE**

**Chimenea:** debe ser resistente a humedades y de acuerdo a la norma EN 13388 para su cálculo y dimensionado. El tubo debe tener una inclinación vertical constante y con aislamiento térmico. Se debe incorporar una válvula con regulación de tiro y trampilla antipolleno.  
**Acústico:** HERIZ recomienda que todo el sistema de calefacción (caldera, extractor de combustible, chimenea, etc.) braga conexión antiruidos. En particular se recomienda instalar un sistema de antivibración antes y después del equipo de separación de partículas.  
**Agua de calefacción:** El agua del circuito de calefacción será, según la normativa ONORM H 5195 y/o EN 12828 y/o VDI 2034.

**Conexión a tierra:** Toda la instalación de calefacción deberá conectarse a tierra. En las instalaciones que funcionen con pellets también se deberá conectar a tierra la boca de llenado de pellets StorZAL10.  
**Conexión eléctrica:** Para las calderas Firematic (349-501), BioMatic, BioFire (opcionalmente Firematic 20-301), la conexión eléctrica para la caldera (Firematic, Pelletfire y Firematic 20-301) es: 230V + PE, 50Hz, cableado max. 30m. Para las calderas BioMatic y BioFire, la conexión eléctrica para la caldera es: 230V + PE, 50Hz, cableado max. 30m. Se debe prever un término de protección FI.

**Depósito de merced:** HERIZ recomienda para todas las calderas con depósito de merced. Para calderas de llenado manual, el depósito de merced es obligatorio.  
**Antilluvia:** El depósito de calefacción deberá ser llenado por el instalador con la cantidad adecuada de líquido antilluvia.  
**Protección contra incendios:** HERIZ recomienda instalar un sensor de temperatura en la sala de caldera en vez de un sensor de humos.  
**Elementos constructivos:** Todos los elementos constructivos de sala de caldera y silo deberán cumplir con la normativa de resistencia al fuego. El incumplimiento de dichas normas no será responsabilidad del proveedor de calderas.  
 \*Se reserva el derecho a modificar datos.



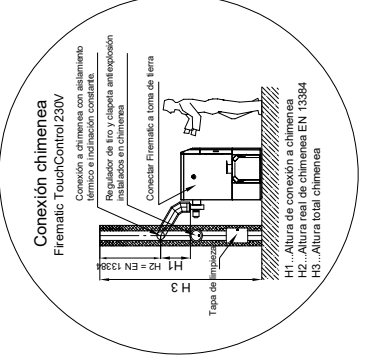
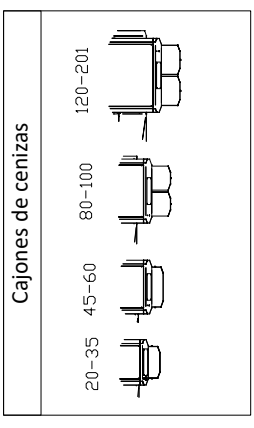
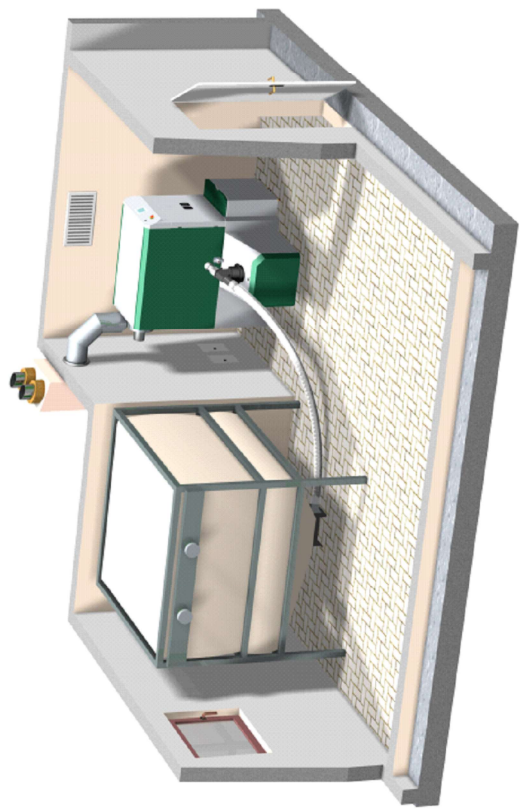
Versión izquierda.  
 Disponible también con  
 alimentación por la derecha

Firematic	20	35	45	60	80	100	120	130	150	180	200
A Longitud (mm)	960	1070	1178	1494	1494	1494	1494	1494	1494	1494	1494
B Ancho (mm)	1300	1300	1410	1636	1888	1888	1888	1888	1888	1888	1888
C Altura (mm)	1490	1490	1590	1690	1690	1690	1690	1690	1690	1690	1690
Diámetro salida de humos (mm)	150	150	180	180	180	200	200	200	200	200	200
Conexión hidráulica	1"	1"	1 1/2"	1 1/2"	2"	2"	2"	2"	2"	2"	2"
E Altura mínima sala de calderas (mm)	2100	2100	2300	2300	2300	2300	2400	2400	2400	2400	2400
Longitud recomendada de tubo de conexión (mm)	2500	2500	2500	2500	2500	2500	2500	2500	2500	2500	2500

**Silo textil serie ECO con racor recto de llenado**

Medidas (m)	Altura (m)	Capacidad (t)
ECO 150 P	1,5 x 1,5	1,8 - 2,3
ECO 200 P	2,0 x 2,0	1,8 - 2,3
ECO 300 P	3,0 x 3,0	1,8 - 2,3
ECO 150 G	1,5 x 1,5	2,0 - 2,5
ECO 200 G	2,0 x 2,0	2,0 - 2,5
ECO 250 G	2,5 x 2,5	2,0 - 2,5
ECO 300 G	3,0 x 3,0	2,1 - 2,6
ECO 170x290 G	1,7 x 2,9	2,1 - 2,5

**¡Atención!**  
**COMPROBAR COTAS DE SALA DE CALDERA Y SILO.**  
**SE RECOMIENDA INSTALAR CALDERA DE INERCIA.**  
 (Volumen mínimo recomendado según indicaciones TERMOSUN)



**TERMOSUN®**

**Distribuidor exclusivo HERIZ**

Proyecto: 44 FIREMATIC 20-201 CON FLEXIBLE Y SILO PREFABRICADO

Aceptación del cliente:

Código	44
Fecha	2019
Dibujado	-

[www.termosun.com](http://www.termosun.com)

No se reservan todos los derechos de este dibujo. El plano no debe ser reproducido ni usado sin consentimiento. No debe ser utilizado por el receptor o por un tercero de forma no autorizada.