

INSTRUCCIONES DE SEGURIDAD

Se deben instalar rejillas para proporcionar la suficiente entrada de aire fresco a la sala de calderas. (Según normativa de cada país.)
 Tener especial cuidado al abrir la puerta de la sala de calderas para evitar quemaduras. La caldera abre automáticamente cuando no exista la supervisión de un operario.
 Contrar la tensión eléctrica de la instalación antes de realizar cualquier trabajo de mantenimiento.
 No está permitido almacenar combustible o cualquier otro material en la sala de calderas.
 La caldera debe estar apagada mientras se realiza el llenado de pellets o se limpia el silo.
 El acceso al almacén de combustible está prohibido a personas no autorizadas.

Si la capacidad del almacén de pellets es más de 20m³, se debe tener la suficiente ventilación para renovar 3 veces cada hora. Además:

- Prohibido fumar, encender fuego y cualquier tipo de fuente de combustión.
- Proteger los pellets de la humedad.
- Riesgo de lesiones debido a piezas móviles.
- Mantener a los niños alejados.

En caso de ser necesario entrar en el almacén de combustible:

- Ventilar el almacén durante al menos 30 minutos antes de entrar.
- Trabajar siempre con la supervisión de otra persona en el exterior.
- Desconectar y desmontar de la corriente eléctrica.

La caldera debe funcionar únicamente con el combustible especificado por el fabricante. No se debe utilizar otro tipo de combustible y dejar que se enfriem al menos 90 minutos antes de ser eliminados.
 Antes de llevar a cabo cualquier trabajo de mantenimiento se deben leer las instrucciones de seguridad de la caldera.
 Se deben cumplir todas las instrucciones de seguridad del manual.

RECOMENDACIONES PARA EL MONTAJE

Chimenea: debe ser resistente a humedades y de acuerdo a la norma EN 13388 para su cálculo y dimensionado. El tubo debe tener una inclinación vertical constante y con aislamiento térmico. Se debe incorporar una válvula con regulación de tiro y trampilla antieolipsión.

Acústico: HEHZ recomienda que todo el sistema de calefacción (caldera, extractor de combustible, depósito de pellets, depósito de cenizas, calderas, etc.) braga conexión antiruidos. En particular se recomienda instalar un sistema de antivibración antes y después del equipo de separación de partículas.

Agua de calefacción: El agua del circuito de calefacción será, según la normativa ONORM H 5195 y/o EN 12828 y/o VDI 2034.

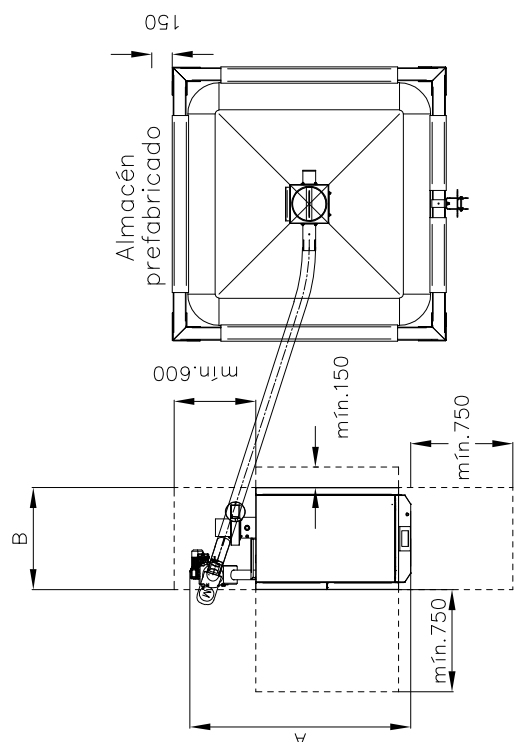
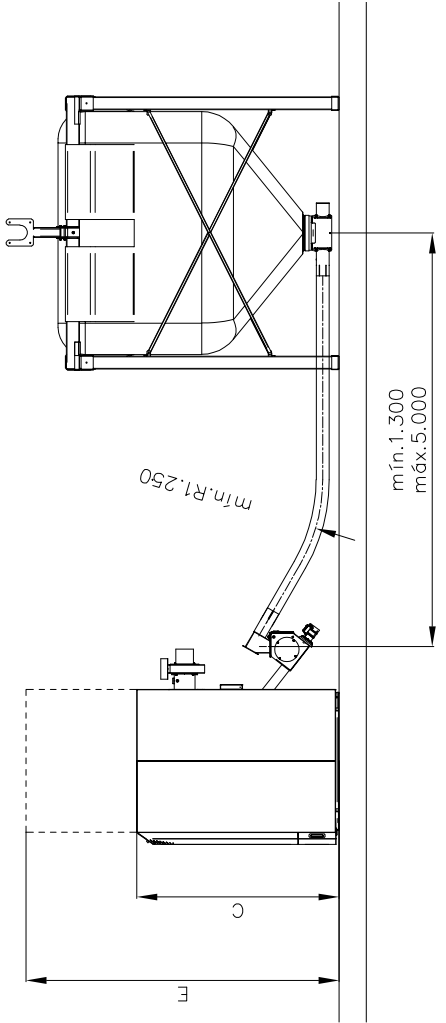
Conexión a tierra: Toda la instalación de calefacción deberá conectarse a tierra. En las instalaciones que funcionen con pellets también se deberá conectar a tierra la boca de llenado de pellets StorZAL10.

Conexión eléctrica: Para las calderas Firematic (349-501), BioMatic, BioFire (opcionalmente Firematic 20-301), la conexión eléctrica debe ser: 230/0 V y PE, 50 Hz; (cableable 1,5m para Firematic y 2,0m para BioMatic y BioFire).
 La conexión eléctrica para la caldera Firestar, Pelletstar, Pelletfire y Firematic 20-301 (es: 230V + PE, 50Hz; cableable máx. 3,0m) debe ser un cable de protección PE.

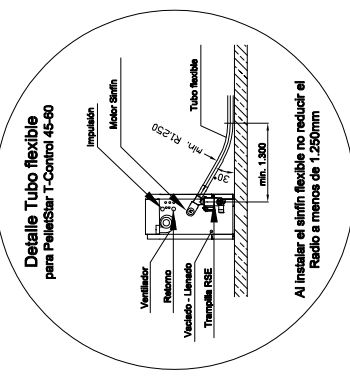
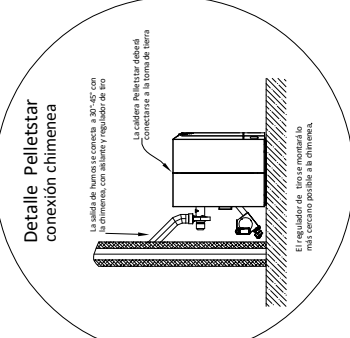
Depósito de merced: HEHZ recomienda para todos los calderas con depósito de merced. Para calderas de llenado manual, el depósito de merced es obligatorio.

Antihielo: El sistema de calefacción deberá ser llenado por el usuario con la cantidad adecuada de líquido antihielo.
Precaución contra incendios: HEHZ recomienda instalar un sensor de temperatura en la sala de caldera en vez de un sensor de humos.

Elementos constructivos: Todos los elementos constructivos de sala de caldera y silo deberán cumplir con la normativa de resistencia al fuego. El incumplimiento de dichas normas no será responsabilidad del proveedor de calderas.
 *Se reserva el derecho a modificar datos.



Pelletstar	10	20	30	45	60
A Longitud (mm)	1400	1400	1400	1620	1620
B Ancho (mm)	590	590	590	750	750
C Altura (mm)	1130	1230	1230	1480	1480
Diámetro salida de humos (mm)	130	130	130	150	150
Conexión hidráulica	1"	1"	1"	1 1/2"	1 1/2"
E Altura mínima sala de calderas (mm)	1500	1600	1600	2100	2100
Silo ECO recomendado	ECO 150	ECO 150	ECO 150	ECO 200	ECO 200
Longitud recomendada de tubo de conexión (mm)	2000	2000	2000	2000	2000



Distribuidor exclusivo HERZ

Proyecto	36 PELLETSTAR CON SINFIN FLEXIBLE Y SILO PREFABRICADO
Aceptación del cliente:	
Código	36
Fecha	2019
Dibujado	-

www.termsun.com

¡Atención!
COMPROBAR COTAS DE SALA DE CALDERA Y SILO.
SE RECOMIENDA INSTALAR DEPOSITO DE INERCIA.
 (Volumen mínimo recomendado según indicaciones TERMOSUN)

Silo textil serie ECO con racor recto de llenado	
Medidas (m)	Capacidad (t)
ECO 150 P 1,5 x 1,5	1,8 - 2,3 1,1 - 1,7
ECO 200 P 2,0 x 2,0	1,8 - 2,3 2,1 - 3,1
ECO 300 P 3,0 x 3,0	1,8 - 2,3 3,6 - 6,0
ECO 150 G 1,5 x 1,5	2,0 - 2,5 1,3 - 1,9
ECO 200 G 2,0 x 2,0	2,0 - 2,5 2,4 - 3,4
ECO 250 G 2,5 x 2,5	2,0 - 2,5 3,8 - 5,3
ECO 300 G 3,0 x 3,0	2,1 - 2,6 4,6 - 7,0
ECO 170x290 G 1,7 x 2,9	2,1 - 2,5 2,2 - 4,0

No se reservan todos los derechos de este dibujo. El plano no debe ser utilizado por el receptor o por un tercero de forma no autorizada.